

ลิขสิทธิ์ © Hangzhou EZVIZ Software Co., Ltd. สงวนลิขสิทธิ์

ข้อมูลใด ๆ ทั้งหมดรวมถึงคำ รูปภาพ กราฟ เป็นต้น เป็นทรัพย์สินของ Hangzhou EZVIZ Software Co., Ltd. (ต่อไปนี้จะเรียกว่า “Beans View”) ห้ามทำซ้ำ เปลี่ยนแปลง แปร หรือแจกจ่ายคู่มือผู้ใช้นี้ (ต่อไปนี้จะเรียกว่า “คู่มือ”) ทั้งหมดหรือบางส่วน ไม่ว่าด้วยวิธีการใดก็ตาม โดยไม่แจ้งให้ Beans View ทราบล่วงหน้าเป็นลายลักษณ์อักษร เว้นแต่จะกำหนดเงื่อนไขไว้ว่า Beans View ไม่สัญญา รับผิดชอบ หรือรับรองโดยชัดแจ้งหรือโดยนัยเกี่ยวกับคู่มือ

เกี่ยวกับคู่มือนี้

คู่มือฉบับนี้มีคำแนะนำในการใช้งานและการจัดการผลิตภัณฑ์ รูป แผนภูมิ ภาพ และข้อมูลอื่น ๆ ทั้งหมดในคู่มือฉบับนี้สำหรับกรับกรรบายและการอธิบายเท่านั้น ข้อมูลที่อยู่ในคู่มือฉบับนี้อาจมีการเปลี่ยนแปลงเนื่องจากการอัปเดตเฟิร์มแวร์หรือเหตุผลอื่น ๆ โดยไม่ต้องแจ้งให้ทราบ โปรดค้นหาวอร์ชันล่าสุดในเว็บไซต์ Beans View

(<http://www.beansview.com>)

บันทึกการแก้ไข

การออกฉบับใหม่ – มกราคม 2025

การรับรองเครื่องหมายการค้า

 **Beans View**™ และเครื่องหมายการค้าและโลโก้อื่น ๆ ของ Beans View เป็นทรัพย์สินของ Beans View ในเขตอำนาจศาลต่าง ๆ

เครื่องหมายการค้าและโลโก้อื่น ๆ ที่กล่าวถึงด้านล่างเป็นทรัพย์สินของเจ้าของที่เกี่ยวข้อง

ความรับผิดชอบกฎหมาย

ภายใต้ขอบเขตที่สามารถทำได้ตามกฎหมายที่ใช้บังคับ ผลิตภัณฑ์ที่อธิบาย รวมถึงฮาร์ดแวร์ ซอฟต์แวร์ และเฟิร์มแวร์ของผลิตภัณฑ์ ได้รับการจัดไว้ให้ “ตามสภาพ” โดยมีข้อบกพร่องและข้อผิดพลาดทั้งหมด และ Beans View จะไม่รับประกันโดยชัดแจ้งหรือโดยนัย รวมถึงแต่ไม่จำกัดเพียงความสามารถทางการค้า

ความพึงพอใจในคุณภาพ ความเหมาะสมตามวัตถุประสงค์เฉพาะ และการไม่ละเมิดสิทธิของบุคคลภายนอก ไม่ว่าการันตีก็ตาม Beans View รวมถึงผู้บริหาร เจ้าหน้าที่ พนักงาน หรือตัวแทน จะไม่รับผิดชอบสำหรับความเสียหายพิเศษ ความเสียหายที่เป็นผลมาจากทั้งหมด ความเสียหายโดยอุบัติเหตุ หรือความเสียหายโดยอ้อม รวมถึงความเสียหายต่อการสูญเสียกำไรทางธุรกิจ การหยุดชะงักของธุรกิจ หรือการสูญเสียข้อมูล หรือการสูญเสียของเอกสารที่เกี่ยวข้องกับการใช้งานผลิตภัณฑ์นี้ แม้ว่า Beans View จะได้รับแจ้งถึงความเป็นไปได้ของความเสียหายดังกล่าวแล้วก็ตาม

ภายใต้ขอบเขตที่สามารถทำได้ตามกฎหมายที่ใช้บังคับ ความรับผิดชอบทั้งหมดของ Beans View สำหรับความเสียหายทั้งหมดจะต้องไม่เกินราคาซื้อเดิมของผลิตภัณฑ์

Beans View ไม่รับผิดชอบการบาดเจ็บส่วนบุคคลหรือความเสียหายต่อทรัพย์สินอันเป็นผลมาจากการหยุดชะงักของอุปกรณ์หรือการยุติบริการเนื่องจาก ก)

การติดตั้งที่ไม่เหมาะสมหรือการใช้งานนอกเหนือจากที่ร้องขอ ข) การปกป้องผลประโยชน์ของประเทศชาติหรือสาธารณะ ค) เหตุสุดวิสัย ง) ตัวผู้ใช้งานเองหรือบุคคลที่สามารถ

รวมถึงแต่ไม่จำกัดเพียงการใช้ผลิตภัณฑ์ ซอฟต์แวร์ แอปพลิเคชันของบุคคลที่สาม เป็นต้น

สำหรับผลิตภัณฑ์ที่มีเครื่องเข้าอินเทอร์เน็ต

คุณจะเป็นผู้รับผิดชอบต่อการใช้งานผลิตภัณฑ์นี้ทั้งหมด Beans View จะไม่รับผิดชอบต่อ การใช้งานที่ผิดปกติ การรั่วไหลของความเป็นส่วนตัว หรือความเสียหายอื่น ๆ

ที่เป็นผลมาจากการโจมตีทางไซเบอร์ การโจมตีจากแฮกเกอร์ การติดไวรัส หรือความเสี่ยงด้านการรักษาความปลอดภัยทางอินเทอร์เน็ตอื่น ๆ อย่างไรก็ตาม Beans View จะให้การสนับสนุนทางเทคนิคอย่างเต็มที่ หากจำเป็น กฎหมายการสอดส่องและกฎหมายการคุ้มครองข้อมูลแตกต่างกันไปตามเขตอำนาจศาล

โปรดตรวจสอบกฎหมายที่เกี่ยวข้องทั้งหมดในเขตอำนาจศาลของคุณก่อนใช้ผลิตภัณฑ์นี้เพื่อตรวจสอบว่าการใช้งานของคุณเป็นไปตามกฎหมายที่บังคับใช้ Beans View

จะไม่รับผิดชอบในกรณีที่ใช้ผลิตภัณฑ์นี้เพื่อวัตถุประสงค์ที่ไม่ถูกต้องตามกฎหมาย

ในกรณีที่มีข้อขัดแย้งระหว่างข้อความข้างต้นกับกฎหมายที่บังคับใช้ ให้ยึดตามกฎหมายที่บังคับใช้เป็นสำคัญ

สารบัญ

ภาพรวม.....	1
1. สิ่งที่บรรจุอยู่ในบรรจุภัณฑ์.....	1
2. ข้อมูลพื้นฐาน.....	2
การตั้งค่า.....	3
1. ความปลอดภัยและการดูแลรักษา.....	3
2. เปิดเครื่อง.....	3
3. เชื่อมต่อกับเครือข่าย.....	4
การติดตั้ง.....	5
1. ตำแหน่งการติดตั้ง.....	5
2. ติดตั้งการ์ด Micro SD (ไม่จำเป็น).....	5
3. ติดตั้งแผ่นติดตั้ง.....	6
4. ติดตั้งกล่อง.....	8
5. ปรับเลนส์.....	9
ตรวจสอบอุปกรณ์ของคุณ.....	10
1. การแสดงผลแบบสด.....	10
2. การตั้งค่า.....	11
คำถามที่พบบ่อย.....	12
ความคิดเห็นเกี่ยวกับการใช้ผลิตภัณฑ์วิดีโอ.....	13

ภาพรวม

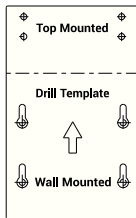
1. สิ่งที่มาบรรจุอยู่ในบรรจุภัณฑ์



กล้อง (x1)



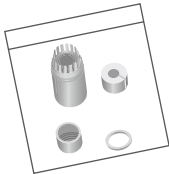
แฉกติดตั้ง (x1)



แม่แบบเจาะ (x1)



ชุดสกรู (x1)



ชุดกันน้ำ (x1)



ข้อมูลเกี่ยวกับระเบียบข้อบังคับ (x1)

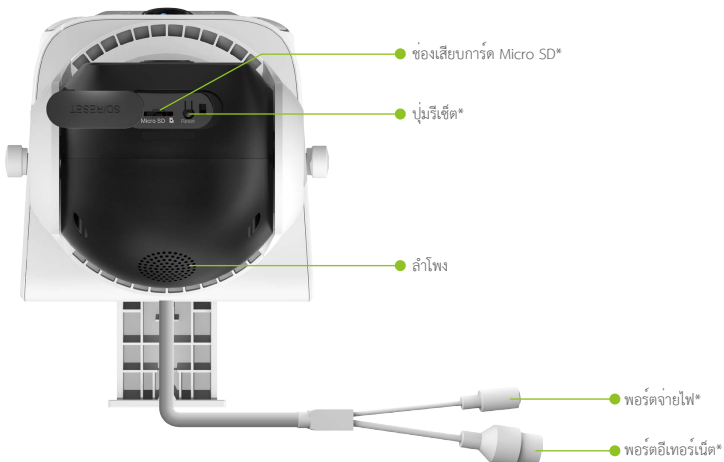


คู่มือการใช้งานฉบับย่อ (x1)

2. ข้อมูลพื้นฐาน



นาม	คำอธิบาย
ไฟแสดงสถานะ LED	<ul style="list-style-type: none"> — สีแดงคงที่: กล้องกำลังเริ่มดำเนินการทำงาน ● ● สีแดงกะพริบช้า: ขอยกเว้นของเครือข่าย ● ● ● ● ไฟสีแดงกะพริบเร็ว: ขอยกเว้นของกล่อง (เช่น ขอดิตพลาดของการ์ด Micro SD) — สีน้ำเงินคงที่: กำลังดาวน์โหลดในแอปการดูสลิคกันทพื้นที่ ● ● ● ● ไฟสีน้ำเงินกะพริบเร็ว: กล้องพร้อมสำหรับการเชื่อมต่อเครือข่าย ● ● สีน้ำเงินกะพริบช้า: กล้องทำงานอย่างถูกต้อง



นาม	คำอธิบาย
ช่องเสียบการ์ด Micro SD	<ul style="list-style-type: none"> ใส่การ์ด Micro SD (ชื่อแยกต่างหาก) เข้าไปในช่องเสียบนี้ เริ่มต้นใช้งานการคืนแอปการดูตัวก่อนใช้งาน ความเข้ากันได้ที่แนะนำ: คลาส 10 พื้นที่สูงสุด 512GB
ปุ่มรีเซ็ต	เมื่อกดปุ่มทำงาน โหมดคุปค่างัว 4 วินาทีเพื่อรีเซ็ตรหัสและตั้งค่าพารามิเตอร์ทั้งหมดเป็นค่าเริ่มต้น
พอร์ตจ่ายไฟ	สำหรับจ่ายไฟให้กล้อง
พอร์ตไอทีเซอร์เน็ต	เชื่อมต่อกับเราเตอร์ด้วยสายแลน (ชื่อแยกต่างหาก)

การตั้งค่า

ทำตามขั้นตอนนี้เพื่อตั้งค่ากล้องของคุณ:

- ดาวน์โหลดแอป Beans View และเข้าสู่ระบบบัญชีแอป Beans View ของคุณ
- เปิดกล้อง
- เพิ่มกล้องของคุณในบัญชี Beans View ของคุณ

1. ดาวน์โหลดแอปการดูผลิตภัณฑ์

- เชื่อมต่อโทรศัพท์ของคุณกับ Wi-Fi (แนะนำ)
- ดาวน์โหลดและติดตั้งแอป Beans View โดยค้นหา "Beans View" ใน App Store หรือ Google Play™.
- เปิดใช้งานแอปและลงทะเบียนบัญชีผู้ใช้ของ Beans View



i หากคุณเคยโหลดแล้ว ตรวจสอบให้แน่ใจว่าเป็นเวอร์ชันล่าสุด หากต้องการความรู้การอัปเดตหรือไม่ ให้ไปที่ App Store และค้นหา Beans View

2. เปิดเครื่อง

เชื่อมต่อพอร์ตไฟฟ้กับที่เสียบปลั๊กด้วยอะแดปเตอร์ไฟฟ้า (DC12V 1.2A, ชื่อแยกต่างหาก) เมื่อไฟ LED กะพริบเป็นสีน้ำเงินอย่างรวดเร็ว แสดงว่าการะบวนการเริ่มต้นเสร็จสมบูรณ์และอุปกรณ์พร้อมสำหรับการกำหนดค่าเครือข่าย



- สายไฟและอะแดปเตอร์จ่ายไฟต้องชื่อแยกต่างหาก
- ต้องจัดตั้งปลั๊กไฟใกล้กับอะแดปเตอร์จ่ายไฟและมีพื้นที่เข้าถึงอย่างสะดวก

3. เชื่อมต่อกับเครือข่าย

- i เมื่อเชื่อมต่อกับทั้ง Wi-Fi และเครือข่ายแบบไร้สาย กล้องจะกำหนดความสำคัญโดยใช้การเชื่อมต่อแบบไร้สาย
- หากไม่มีการเชื่อมต่อแบบไร้สาย คุณอาจเชื่อมต่อกับเครือข่าย Wi-Fi โปรดตรวจสอบให้แน่ใจว่ามีสัญญาณ Wi-Fi ที่แข็งแกร่งในภาพแวดล้อมปัจจุบันของคุณ
- การเชื่อมต่อแบบไร้สาย: เชื่อมต่อกล้องกับเราเตอร์ ดูตัวเลือก A
- การเชื่อมต่อแบบไร้สาย: เชื่อมต่อกล้องกับ Wi-Fi ดูตัวเลือก B

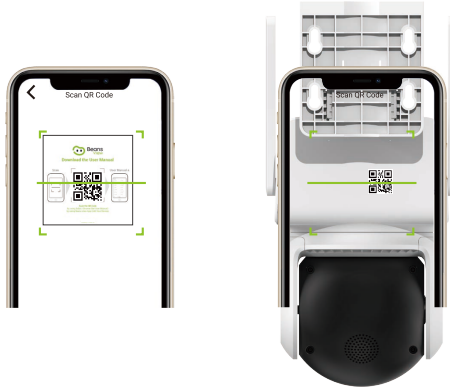
3.1 ตัวเลือก A การเชื่อมต่อแบบไร้สาย

1. เชื่อมต่อกล้องเข้ากับช่องเสียบ LAN ของเราเตอร์ของคุณด้วยสายแลน (ชื่อแยกต่างหาก)



- i เมื่อไฟแสดง LED กระพริบซ้ำลึบ นั่นหมายความว่า กล้องได้เชื่อมต่อกับอินเทอร์เน็ตแล้ว

2. เข้าสู่ระบบบัญชีของคุณโดยใช้แอป Beans View
3. บนหน้าจอหลัก และ "+" ที่มีขวามือเพื่อไปที่อินเตอร์เฟซเมนูรหัสคิวอาร์
4. สแกนรหัสคิวอาร์บนหน้าปกคู่มือการใช้งานฉบับย่อหรือบนตัวกล้อง



5. ทำตามตัวช่วยของแอป Beans View เพื่อเพิ่มกล้องไปยังบัญชีผู้ใช้ Beans View ของคุณ

3.2 ตัวเลือก B การเชื่อมต่อแบบไร้สาย

- i เมื่อไฟแสดงสถานะการทำงานกระพริบเป็นสีน้ำเงินอย่างรวดเร็ว แสดงว่ากล้องพร้อมสำหรับการกำหนดค่าเครือข่ายแล้ว โปรดใช้แอป Beans View เพื่อกำหนดค่า Wi-Fi ให้เสร็จสมบูรณ์

1. เข้าสู่ระบบบัญชีของคุณโดยใช้แอป Beans View
2. บนหน้าจอหลัก และ "+" ที่มีขวามือเพื่อไปที่อินเตอร์เฟซเมนูรหัสคิวอาร์
3. สแกนรหัสคิวอาร์บนหน้าปกคู่มือการใช้งานฉบับย่อหรือบนตัวกล้อง



4. ทำตามขั้นตอนในแอปพลิเคชัน Beans View เพื่อกำหนดค่า Wi-Fi และเพิ่มกล้องลงในบัญชีของคุณ

i หากคุณต้องการเปลี่ยน Wi-Fi ของกล้อง ให้กดปุ่มรีเซ็ตค้างไว้ 4 วินาทีแล้วทำซ้ำขั้นตอนด้านบน

การติดตั้ง

1. ตำแหน่งการติดตั้ง

เลือกตำแหน่งที่มีขอบเขตของมุมมองที่ชัดเจนและไม่โดนบัง รวมถึงมีสัญญาณไร้สายที่ดีสำหรับกล้อง โปรดอย่าสัมผัสเคลือบเหล่านี้:

- ดึงฟิล์มป้องกันออกจากเลนส์
- ตรวจสอบให้แน่ใจว่าผนังมีความแข็งแรงมากพอที่จะรองรับน้ำหนักของน้ำหนักกล้อง
- หลีกเลี่ยงการติดตั้งกล้องในบริเวณที่ได้รับแสงมากที่ส่องตรงเข้าในเลนส์ของกล้อง
- ขอแนะนำให้ตั้งค่าความไวในการตรวจจับบนแอป Beans View เมื่อเลือกตำแหน่ง เพื่อให้คุณตรวจสอบได้ว่ากล้องสามารถตรวจจับความเคลื่อนไหวได้หรือไม่เมื่ออยู่ในตำแหน่งปัจจุบัน และปรับความไวของการตรวจจับตามขนาดและระยะห่างของวัตถุที่ตรวจจับ

2. ติดตั้งการ์ด Micro SD (ไม่จำเป็น)

1. ถอดฝาครอบซิลิโคนกล้องออก
2. ใส่การ์ด Micro SD (ชื่อแยกต่างหาก) เข้าไปในช่องเสียบการ์ด
3. ซ่อมฝาครอบซิลิโคนกลับไปที่กล้อง



i หลังจากติดตั้งการ์ด Micro SD คุณควรเตรียมใช้งานการ์ดในแอป Beans View ก่อนใช้งาน

4. ในแอปพลิเคชัน Beans View ให้แตะที่ รายการบันทึก บนส่วนการตั้งค่าอุปกรณ์เพื่อตรวจสอบสถานะของซิมการ์ด
5. หากสถานะของหน่วยความจำแสดงเป็น Uninitialized (ยังไม่ได้เริ่มต้นใช้งาน) ให้แตะเพื่อเริ่มต้นใช้งาน

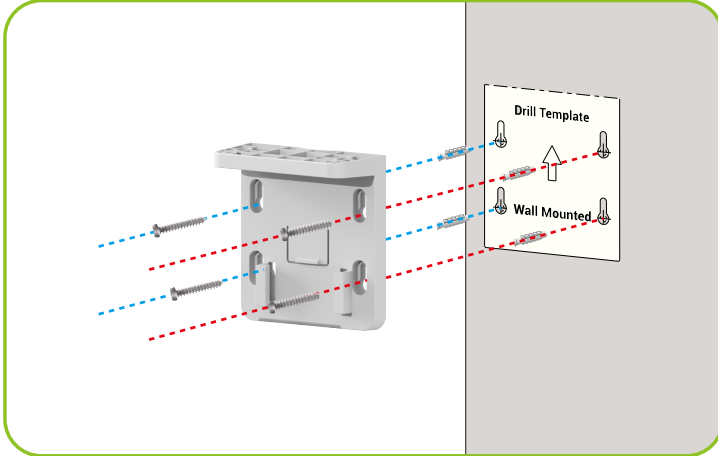
i สถานะจะเปลี่ยนเป็น Normal (ปกติ) และสามารถจัดเก็บวิดีโอได้

3. ติดตั้งแผ่นติดตั้ง

สามารถติดตั้งกล้องให้ทั้งบนเพดานและบนผนัง

3.1 ติดตั้งบนผนัง

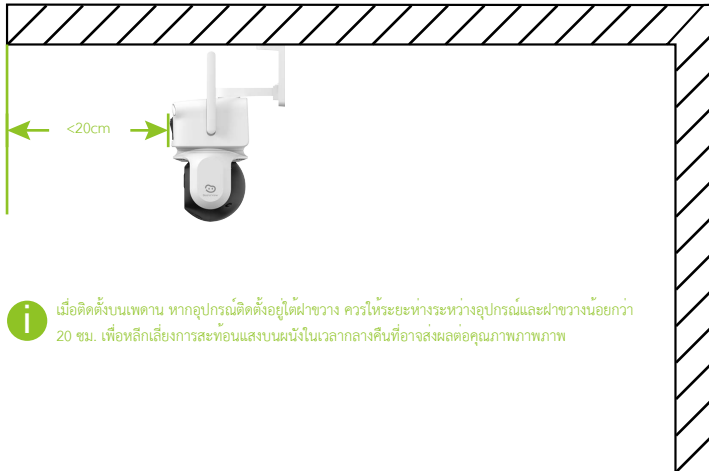
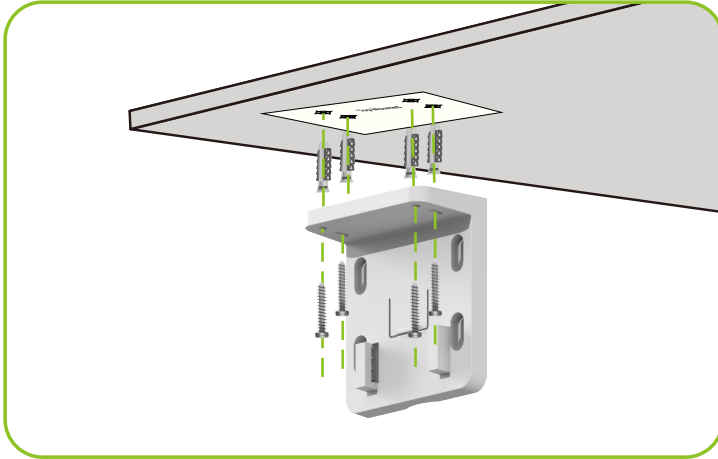
1. วางแบบเจาะลงบนพื้นผิวที่คุณต้องการติดตั้งกล้อง
2. (สำหรับเพดาน/ผนังซีเมนต์เท่านั้น) ขุดรูสำหรับน็อตตามแบบ และใส่สกรูเข้า
3. ใช้สกรูโลหะเพื่อยึดแผ่นติดตั้ง



เมื่อติดตั้งตรวจสอบให้แน่ใจว่าได้ติดตั้งกล้องไว้ต่ำกว่าด้านบนของผนังอย่างน้อย 30 ซม. เพื่อหลีกเลี่ยงการสะท้อนของผนังในเวลากลางคืนที่อาจส่งผลกระทบต่อคุณภาพของภาพ

3.2 การติดตั้งเพดาน

1. วางแม่แบบเจาะลงบนพื้นผิวที่คุณต้องการติดตั้งกล้อง
2. (สำหรับเพดาน/ผนังซีเมนต์เท่านั้น) ขุดรูสำหรับน็อตตามแม่แบบ และใส่สกรูเสริม.
3. ใช้สกรูโลหะเพื่อยึดแผ่นติดตั้ง



i เมื่อติดตั้งบนเพดาน หากอุปกรณ์ติดตั้งอยู่ใต้ฝ้าชวาง ควรให้ระยะห่างระหว่างอุปกรณ์และฝ้าชวางน้อยกว่า 20 ซม. เพื่อหลีกเลี่ยงการสะท้อนแสงบนผนังในเวลากลางคืนที่อาจส่งผลต่อคุณภาพภาพ

4. ติดตั้งกล่อง

ติดตั้งกล่องเข้ากับแม่แบบตัวยึด



5. ปรับเลนส์

หลังจากการติดตั้งเสร็จสิ้น คุณควรปรับเลนส์ให้เหมาะสมโดยดูที่หน้าจอทีวีแบบเรียลไทม์ในแอปพลิเคชัน Beans View เพื่อให้ได้ภาพมุมมองที่ดีที่สุด



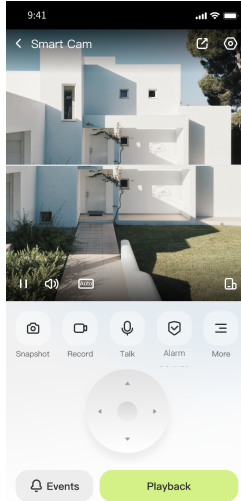
ตรวจสอบอุปกรณ์ของคุณ

อินเทอร์เฟซของแอปพลิเคชันอาจเปลี่ยนแปลงได้เนื่องจากการอัปเดตเวอร์ชัน ดูอินเทอร์เฟซจริง

1. การแสดงผลแบบสด

เมื่อคุณเปิดแอป Beans View หน้าจอของอุปกรณ์จะแสดงสิ่งที่แสดงด้านล่างนี้

คุณสามารถดูและฟังข้อมูล ถ่ายภาพสแนปช็อต หรือบันทึกภาพ และเลือกความละเอียดของวิดีโอได้ตามต้องการ



ไอคอน	คำอธิบาย
	แชร์ แร่อุปกรณ์ของคุณกับใครก็ได้ตามที่คุณต้องการ
	การตั้งค่า ดูและเปลี่ยนแปลงการตั้งค่าอุปกรณ์
	แสดงผลแบบเต็มหน้าจอ และเพื่อเพลิดเพลินกับการแสดงผลบนหน้าจอเต็มสำหรับขอบเขตการมองเห็นของคุณ
	ภาพถ่าย ถ่ายภาพสแนปช็อต
	บันทึก เริ่ม/หยุดการบันทึกด้วยตนเอง
	<ul style="list-style-type: none">PTZ หมุนกล้องเพื่อให้ได้ขอบเขตมุมมองที่กว้างขึ้นตั้งค่าตำแหน่งไวลาร์หน้า ควบคุม PTZ เพื่อตั้งค่าขีดการตรวจสอบเป็นสถานที่ที่ตั้งค่าไวลาร์หน้า
	พูด และเพื่อพูดคุยกับคนที่อยู่นอกกล้อง
	สัญญาณเตือน และไอคอน และอุปกรณ์จะส่งเสียงและกระพริบเพื่อชี้แจงขบวนการ
	ไฟสลัดไฟ และเพื่อเปิดไฟสลัดเพื่อให้เขตมุมมองสว่างขึ้น และและอีกครั้งเพื่อปิดไฟสลัด
	โหมดสลีป และเพื่อเปิดใช้งานโหมดสลีป วิดีโอจะหยุดแสดงผลและการแจ้งเตือนจะปิด
	ความละเอียด และเพื่อเลือกความละเอียดวิดีโอตามที่คุณต้องการ
	ตรวจจันแล้ว และเพื่อเลือกตำแหน่งที่แสดงในหน้าจอการตรวจเฝ้าระวังปัจจุบัน
	หมุน และไอคอนและอุปกรณ์จะเริ่มการลาดตระเวนโดยอัตโนมัติและจะกลับไปตำแหน่งเริ่มต้นเมื่อเสร็จสิ้น
	เพิ่มเติม และเพื่อดูข้อมูลเพิ่มเติมเกี่ยวกับอุปกรณ์

2. การตั้งค่า

ในหน้าการตั้งค่า คุณสามารถกำหนดพารามิเตอร์ของอุปกรณ์ได้

พารามิเตอร์	คำอธิบาย
นาม	กำหนดชื่ออุปกรณ์ของคุณเอง
ติตอาวู/ปลตอาวู	<ul style="list-style-type: none">ติตอาวู: เมื่อเกิดเหตุการณ์ จะมีการบันทึกในเหตุการณ์ข้อความของแอปปลตอาวู: เมื่อเหตุการณ์เกิดขึ้น จะไม่ถูกบันทึกในเหตุการณ์ข้อความของแอป
การทำเลงอิจฉริยะ	คุณสามารถตั้งค่าเวลาที่จะเปิดหรือปิดไฟโดยอัตโนมัติ  ตรวจสอบให้แน่ใจว่ามีการเปิดใช้งานฟังก์ชันการตรวจจับแบบอัจฉริยะที่เกี่ยวข้อง
สัญญาณเตือนการตรวจจับ	คุณสามารถเลือกระหว่างประเภทการตรวจจับต่าง ๆ สำหรับอุปกรณ์ของคุณ  ตรวจสอบให้แน่ใจว่ามีการเปิดใช้งานฟังก์ชันการตรวจจับแบบอัจฉริยะที่เกี่ยวข้อง
การแจ้งเตือนด้วยข้อความ	คุณสามารถจัดการข้อความของอุปกรณ์และการแจ้งเตือนจากแอป Beans View ได้
การตั้งค่า PTZ	คุณสามารถตั้งค่าพารามิเตอร์ของ PTZ สำหรับอุปกรณ์ของคุณได้ เช่น การปรับค่าตำแหน่ง PTZ และการตั้งค่า PTZ เบื้องต้นที่นี่
การตั้งค่าความเป็นส่วนตัว	คุณสามารถเข้าถึงรหัสไอของคุณด้วยรหัสผ่านการเข้าถึงและตั้งค่าแผนการนอนได้ที่นี่
การตั้งค่าเสียง	คุณสามารถตั้งค่าพารามิเตอร์เสียงที่เกี่ยวข้องสำหรับอุปกรณ์ของคุณ
การตั้งค่าภาพ	และคุณสามารถตั้งค่าพารามิเตอร์ของภาพที่เกี่ยวข้องสำหรับอุปกรณ์ของคุณได้
การตั้งค่าไฟ	หากเปิดใช้งานฟังก์ชันนี้ ไฟแสดงสถานะของกล่องจะดับลง
รายการบันทึก	คุณสามารถดูสถานะการ์ด Micro SD ได้ที่นี่
การตั้งค่าทั่วไป	
การตั้งค่าเครือข่าย	และคุณสามารถดูสถานะการเชื่อมต่อได้
ข้อมูลอุปกรณ์	และคุณสามารถดูข้อมูลอุปกรณ์ได้ที่นี่
แชร์อุปกรณ์	คุณสามารถแชร์อุปกรณ์ให้แก่สมาชิกในครอบครัวหรือผู้เยี่ยมชมได้
บริการอัจฉริยะ	
CloudPlay	คุณสามารถสมัครใช้งานและจัดการพื้นที่จัดเก็บระบบคลาวด์ได้  <ul style="list-style-type: none">ฟังก์ชันนี้ให้บริการเฉพาะในบางประเทศ/ละ: โปรดตรวจสอบความพร้อมใช้งานในประเทศของคุณก่อนการซื้อผู้ผลิตคิดค่าใช้จ่ายในที่สุด
เริ่มต้นอุปกรณ์ใหม่	และเพื่อรีเซ็ตอุปกรณ์
ลบอุปกรณ์	กด เพื่อลบอุปกรณ์ออกจากแอปพลิเคชัน Beans View

คำถามที่พบบ่อย

ถาม: ควรทำอย่างไรหากฉันลืมรหัสผ่าน

ตอบ: ไปกดไปที่แอป Beans View > หน้าเข้าสู่ระบบ และที่ Forgot password (ลืมรหัสผ่านหรือไม่) > ป้อนที่อยู่อีเมลหรือหมายเลขโทรศัพท์ของบัญชีคุณ (ส่ง) > ป้อนรหัสยืนยัน > รีเซ็ตรหัสผ่านของคุณ

ถาม: ทำไมฉันจึงไม่ได้รับรหัสยืนยัน

ตอบ:

1. หากคุณลงทะเบียนบัญชีผ่านทางอีเมล โปรดตรวจสอบอีเมลขยะของคุณ
2. หากคุณยังไม่สามารถรับรหัสการตรวจสอบความถูกต้องได้ คุณอาจมีตัวกรองอีเมล/การบล็อกที่จำกัดอีเมลนี้ โปรดสอบถามผู้ให้บริการอีเมลของคุณ
3. หากคุณลงทะเบียนบัญชีผ่านหมายเลขโทรศัพท์ โปรดยืนยันว่ามีมือถือของคุณสามารถรับรหัสสั้นๆ ทาง SMS ได้หรือไม่
4. หากคุณยังไม่ได้รับรหัสการตรวจสอบความถูกต้อง โปรดแจ้งหมายเลขของคุณ ประเทศของคุณ เวลาที่ขอความช่วยเหลือไปยังศูนย์สนับสนุนที่ support@beansview.com หรือติดต่อทีมสนับสนุนในพื้นที่ของคุณ

ถาม: การกำหนดค่า Wi-Fi ล้มเหลวหรือไม่

ตอบ: โปรดตรวจสอบการตั้งค่าต่อไปนี้

1. ตรวจสอบว่าโทรศัพท์มือถือของคุณเชื่อมต่อ Wi-Fi อยู่ และเครือข่าย Wi-Fi ทำงานอย่างเหมาะสม
2. ตรวจสอบสถานะเครือข่าย:

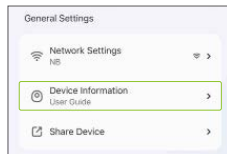
 - ตรวจสอบว่าเครือข่ายของคุณไม่มีไฟร์วอลล์และไม่มีข้อจำกัดอื่นๆ
 - โปรดตรวจสอบว่าเราเตอร์สามารถแจกจ่ายที่อยู่ IP ไปยังอุปกรณ์ของคุณหรือปิดการตั้งค่า IP แบบคงที่ (DHCP เปิดใช้งานโดยค่าเริ่มต้นบนอุปกรณ์ Beans View ทั้งหมด)

3. รีเซ็ตกล่องของคุณ ตรวจสอบให้แน่ใจว่าอุปกรณ์อยู่ในโหมดหรือโหมดการกำหนดค่า Wi-Fi > จากนั้นใช้แอป Beans View สำหรับกำหนดค่า Wi-Fi ของอุปกรณ์

ถาม: วิธีการรับรหัสยืนยันของอุปกรณ์ (6 ตัวอักษรใหญ่) คืออย่างไร

ตอบ: โปรดทราบว่าสำหรับอุปกรณ์การตรวจสอบความถูกต้องของอุปกรณ์แบบพื้นผิวส่วนใหญ่ จะมีวิธีการ 2 วิธีในการรับรหัสยืนยันของอุปกรณ์ที่มีตัวอักษรใหญ่ 6 ตัว:

- สำหรับรุ่นส่วนใหญ่ คุณสามารถพบไดบนสติกเกอร์/ฉลากของอุปกรณ์ของอุปกรณ์การดูภาพแบบถั่ว
- นอกจากนี้ คุณยังสามารถค้นหารหัสยืนยันได้ใน Device Settings (การตั้งค่าอุปกรณ์) > Device Information (ข้อมูลอุปกรณ์) > Verification Code (รหัสยืนยัน)



>>



 สำหรับข้อมูลเพิ่มเติมเกี่ยวกับอุปกรณ์ โปรดดูที่ www.beansview.com

ความคิดเห็นเกี่ยวกับการใช้ผลิตภัณฑ์วีดีโอ

เขียน ผู้ใช้งาน Beans View ที่เรารักทุกท่าน,

เทคโนโลยีส่งผลต่อชีวิตของเราในทุกๆแบบ เป็นบริษัทเทคโนโลยีที่มองไปข้างหน้า เราเริ่มเข้าใจบทบาทของเทคโนโลยีในการเพิ่มประสิทธิภาพและคุณภาพของชีวิตของเราแล้ว ในขณะที่เดียวกัน เรายังทราบถึงความเสียหายที่อาจเกิดขึ้นจากการใช้งานที่ไม่เหมาะสม ยกตัวอย่างเช่น ผลิตภัณฑ์วีดีโอสามารถบันทึกภาพที่แท้จริง ได้รูปแบบ และชัดเจน ดังนั้นผลิตภัณฑ์วีดีโอจึงมีคุณค่าอย่างยิ่งในการแสดงให้เห็นถึงความจริง อย่างไรก็ตาม การกระจาย ไซ้ และ/หรือประมวลผลบันทึกวีดีโออย่างไม่ถูกต้องอาจละเมิดความเป็นส่วนตัว สิทธิถูกต้อง และผลประโยชน์ของผู้อื่น

มุ่งมั่นที่จะสร้างนวัตกรรมใหม่เพื่อการสรรสร้างประโยชน์ เรายินบริษัท บินลิว ขอแนะนำอย่างจริงจังว่าผู้ใช้ทุกคนจะต้องใช้ผลิตภัณฑ์ไออย่างถูกต้องและมีความรับผิดชอบ เพื่อสร้างสภาพแวดล้อมที่ดีโดยที่การปฏิบัติและการใช้งานที่เกี่ยวข้องทั้งหมดสอดคล้องกับกฎหมายและระเบียบที่ใช้งาน รองรับผลประโยชน์และสิทธิของบุคคล และส่งเสริมคุณธรรมทางสังคม

นี่คือโครงการของ Beans View ที่เราขอความสนใจจากคุณ:

1. แต่ละบุคคลมีความคาดหวังที่สมเหตุสมผลในการเป็นส่วนตัว และการใช้ผลิตภัณฑ์ไอไม่ควรขัดแย้งกับความคาดหวังที่สมเหตุสมผลดังกล่าว ดังนั้น คำเตือนที่ชี้ชัดขอขอขตารตรวจสอบความถูกต้องแสดงอย่างเหมาะสมและมีประสิทธิภาพ เมื่อติดตั้งผลิตภัณฑ์ไอในพื้นที่สาธารณะ สำหรับพื้นที่ที่ไม่เป็นสาธารณะ ต้องประเมินสิทธิและผลประโยชน์ของผู้เกี่ยวข้องอย่างรอบคอบ รวมถึงแต่ไม่จำกัดเพียงการติดตั้งผลิตภัณฑ์ไอหลังจากได้รับความยินยอมจากผู้เกี่ยวข้องเท่านั้น และไม่ได้ติดตั้งผลิตภัณฑ์ไอที่มองไม่เห็นโดยผู้ไม่มีผู้อื่นรู้
2. ผลิตภัณฑ์ไอบันทึกภาพพูดเหตุของกิจกรรมจริงภายในเวลาและพื้นที่ที่กำหนด ผู้ใช้จะต้องระบุบุคคลและสิทธิที่เกี่ยวข้องกับขอบเขตนี้อย่างสมเหตุสมผลล่วงหน้า เพื่อหลีกเลี่ยงการละเมิดภาพบุคคล ความเป็นส่วนตัวหรือสิทธิทางกฎหมายอื่น ๆ ของผู้อื่นในขณะที่ปกป้องตัวเองผ่านผลิตภัณฑ์ไอ หากคุณเลือกเปิดใช้งานฟังก์ชันการบันทึกเสียงบนกล้องของคุณ มันจะบันทึกเสียงรวมถึงการสนทนาภายในระยะการตรวจสอบได้ เราขอแนะนำให้ทำการประเมินอย่างละเอียดเกี่ยวกับแหล่งเสียงที่อาจเกิดขึ้นในระหว่างการตรวจสอบ เพื่อเข้าใจความจำเป็นและความเหมาะสมอย่างเต็มที่ก่อนที่คุณจะเปิดฟังก์ชันการบันทึกเสียง
3. ผลิตภัณฑ์ไอที่ใช้งานอยู่จะสร้างข้อมูลเสียงหรือภาพจากสถานการณ์จริงอย่างต่อเนื่อง - อาจรวมถึงข้อมูลชีวมิติ เช่น ภาพหน้า - ตามการเลือกคุณสมบัติผลิตภัณฑ์ไอของผู้ใช้ ข้อมูลดังกล่าวสามารถใช้หรือประมวลผลเพื่อไซ้ได้ ผลิตภัณฑ์ไอเป็นเพียงเครื่องมือเทคโนโลยีที่ไม่ได้ปฏิบัติตามมาตรฐานทางกฎหมายและคุณธรรมเพื่อนำทางการใช้ข้อมูลที่ถูกดักตามกฎหมายและถูกต้องวิธีและวัตถุประสงค์ของผู้ควบคุมและใช้ข้อมูลที่สร้างขึ้นเป็นสิ่งที่สำคัญ ดังนั้น ผู้ควบคุมข้อมูลจะต้องไม่เพียงแต่ปฏิบัติตามกฎหมายและระเบียบที่บังคับใช้อย่างเคร่งครัดเท่านั้น แต่ยังคงต้องปฏิบัติตามระเบียบที่บังคับใช้เพิ่มเติมที่ รวมถึงคนเว้นชั้นระหว่างประเทศ มาตรฐานศีลธรรม มาตรฐานวัฒนธรรม ความเป็นระเบียบของสาธารณะ และธรรมเนียมท้องถิ่น นอกจากนี้ เรายังให้ความสำคัญต่อการปกป้องความเป็นส่วนตัวและสิทธิในการถ่ายภาพบุคคล และผลประโยชน์ที่เหมาะสมอื่น ๆ เป็นหลักเสมอ
4. ข้อมูลวีดีโอที่ผลิตภัณฑ์ไอสร้างขึ้นอย่างต่อเนื่องจะสอดคล้องกับสิทธิ ค่านิยม และความต้องการอื่น ๆ ของผู้มีส่วนเกี่ยวข้องต่าง ๆ ดังนั้น การรักษาความปลอดภัยของข้อมูลและป้องกันผลิตภัณฑ์จากการบุกรุกที่มีเจตนาทำลายเป็นสิ่งที่สำคัญยิ่งขึ้น ทุกผู้ใช้และผู้ควบคุมข้อมูลควรดำเนินการที่เหมาะสมและจำเป็นทั้งหมดเพื่อเพิ่มประสิทธิภาพในด้านความปลอดภัยของผลิตภัณฑ์และข้อมูล โดยหลีกเลี่ยงการรั่วไหลข้อมูล การเปิดเผยข้อมูลอย่างไม่ถูกต้องหรือการใช้ข้อมูลอย่างไม่เหมาะสม ซึ่งรวมถึงการตั้งค่าควบคุมการเข้าถึง การเลือกเลือกสร้างสภาพแวดล้อมเครือข่ายที่เหมาะสมที่สุดสำหรับผลิตภัณฑ์ไอที่เชื่อมต่อ การสร้างและปรับปรุงความปลอดภัยของเครือข่ายอย่างต่อเนื่อง
5. ผลิตภัณฑ์ไอมีส่วนสำคัญในการเสริมสร้างความปลอดภัยในสังคมของเรา และเราเชื่อว่าพวกเขายังคงมีบทบาทที่ดีในด้านต่าง ๆ ของชีวิตประจำวันของเราต่อไป การพยายามใด ๆ ในการใช้งานผลิตภัณฑ์เหล่านี้เพื่อละเมิดสิทธิมนุษยชนหรือมีส่วนร่วมในกิจกรรมที่ผิดกฎหมายเป็นการขัดข้องกับความสำคัญของคุณค่าในนวัตกรรมเทคโนโลยีและการพัฒนาผลิตภัณฑ์ เราขอเสนอให้ผู้ใช้ทุกคนสร้างวีธีและกฎเกณฑ์ของตัวเองในการประเมินและตรวจสอบการใช้ผลิตภัณฑ์ไอ เพื่อให้นับใจจากผลิตภัณฑ์เหล่านี้ถูกใช้อย่างถูกต้อง อย่างมีความตั้งใจและด้วยความตั้งใจ